

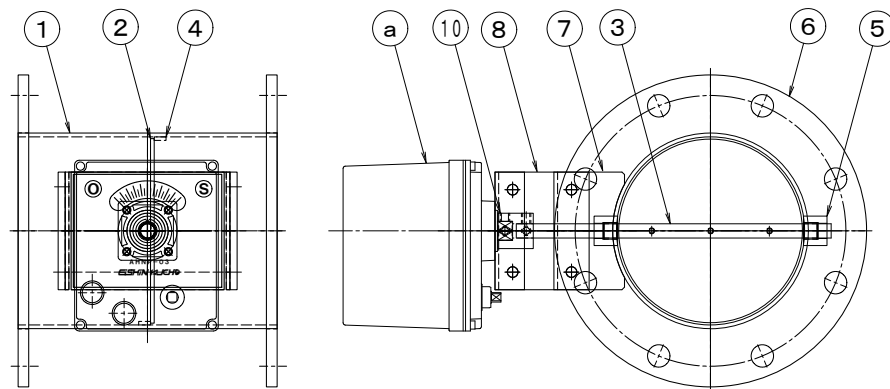
製品仕様書

形 式 EHPMLF-80 ~ 150A U	モータ・ダンパー 耐熱 常温 ダンパー・モーター式 [軸受無] ダクトサイズ	材 質 SUS
----------------------------------	--	-------------------

ダンパー部仕様

No	部品名称	材質	仕 様	No	部品名称	材質	仕 様
1	本体(ケーシング)	SUS304	2. 0t	11			
2	羽根	SUS304	2. 0t	12			
3	軸	SUS304	φ 12	13			
4	羽根当て	SUS304	FB10x3. 0t	14			
5	シャフトブッシュ	SUS304	B20012BB	15			
6	フランジ	SUS304	10t	16			
7	基板取付台	SUS304	3. 0t	17			
8	接続板	SS400	6t	18			
9				19			
10	アダプター	SS41	φ 12	20			

外径図



駆動部仕様

No	部品名称	形式・仕様	備 考
a	ダンパー・モーター	AE2-360 [ON-OFF] AC-100/200V DC-24V AEX-360 [比例制御] AC-100/200V DC-24V オプション	
b	接続ケーブル		
電源電圧 : DC-24V/AC-100/200V 定格負荷 : 60VA (13VA) トルク : 36Nm 開度スパン : 45~90° 開閉時間 : 6. 0/7. 2秒 (60/60Hz) 入力信号 : ON-OFF/比例/4~20mA(1~5V) 開度信号 :		分解能 : 0. 2% 使用温度 : -10°C~50°C 電氣的寿命 : 10万回 機械的寿命 : 10万回	

●注意

1. 相フランジは付属しません。
2. 静圧 2. 0 KPa以下
3. 塗装 : 酸洗い
4. 耐熱温度 -10°C~60°C